

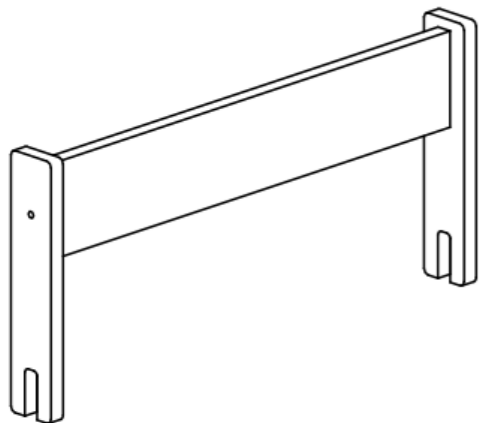
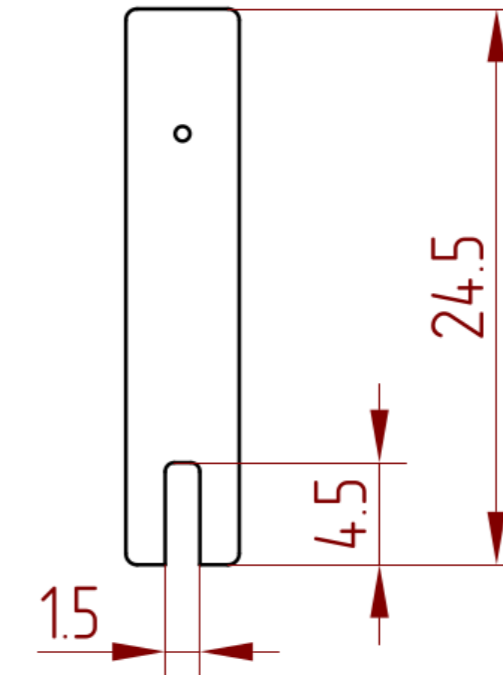
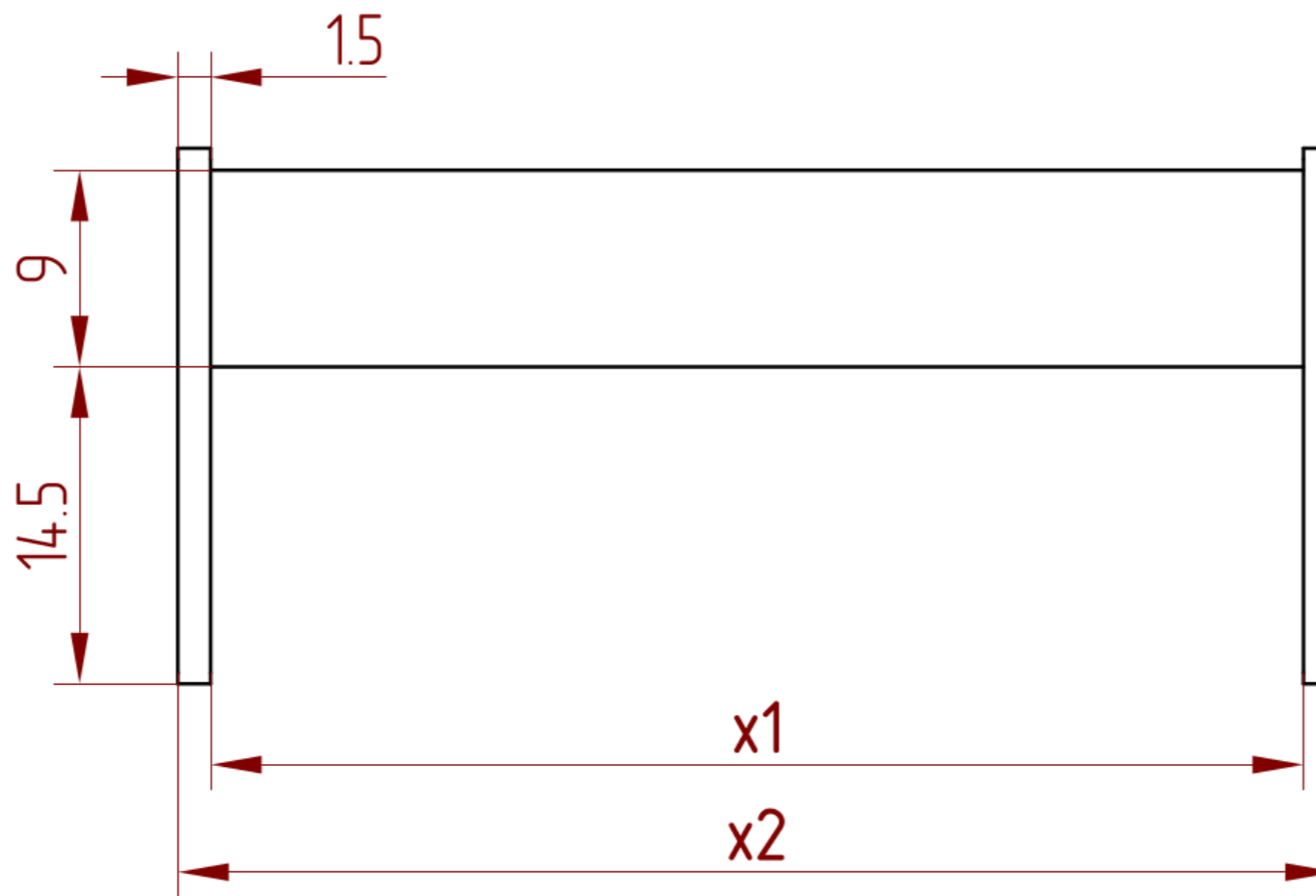
Długość barierki
Barrier length

x1 x2

| | | |
|----|----|----|
| 30 | 30 | 33 |
| 50 | 50 | 53 |
| 70 | 70 | 73 |
| 80 | 80 | 83 |
| 90 | 90 | 93 |

UWAGI / NOTES:

*wymiary podane w cm / dimensions in cm



| | | | | | |
|-------------|----------|-----------------|---------------------|------------|------------|
| Konstruował | B. JUNIK | 24.02.2023 | Nazwa | | |
| Sprawdził | | | FRONT AND SIDE VIEW | | |
| Zatwierdził | | | Zastępuje rys nr | | |
| Wyrób | BARRIER | | Materiał | | |
| Podziałka | 1:1 | SMARTWOOD WORKS | <1> | <2> | Masa 1 szt |
| Nr rysunku | BARRIER | | | Nr Arkusza | 1 |